

Legenda	
	Terminal Aereo - 600mm
	Terminal Aereo - 600mm conectado a descida com cabo de 35mm²
	Caixa de passagem 30x30cm com haste cobre de acoplada - 5/8" x 3,00m
	Cordoalha de Cobre nu 35mm²
	Cordoalha de Cobre nu 50mm² a 60cm no solo
	Haste cobre - 5/8" x 3,00m
	Presilha de Cobre Ver Detalhe 11
	BEP - 5 terminais a 1,50 do piso ao centro

1 PLANTA BAIXA SPDA NÍVEL IV - BLOCOS 34 e 36
1:100

MEMORIAL

Para elaboração deste projeto, foram analisadas TODAS as edificações existentes que contemplam a Casa de Saúde Santa Marcelina, de acordo com a NBR 5419:2015. No memorial descritivo está especificado qual o tipo e o nível de proteção que cada edificação deverá possuir para que tenha o mínimo de segurança para os equipamentos e para os usuários, de acordo com a referida Análise de Risco.

LOCALIZAÇÃO: ESC 1/5.000

danielbrasilengenharia@hotmail.com
069 99206 0262

Obra: HOSPITAL SANTA MARCELINA
Endereço: BR 364, KM 17, 313 - Zona Rural
Porto Velho - RO

Proprietário: CASA DE SAUDE SANTA MARCELINA
CNPJ: 60.742.616/0002-40

Responsáveis Técnico Projeto: DANIEL BRASIL CREA 113.966 D/RS ALEXANDRE B. CABRAL CREA 13.125 D/RO

Responsável Técnico Construção: _____

Prancha:

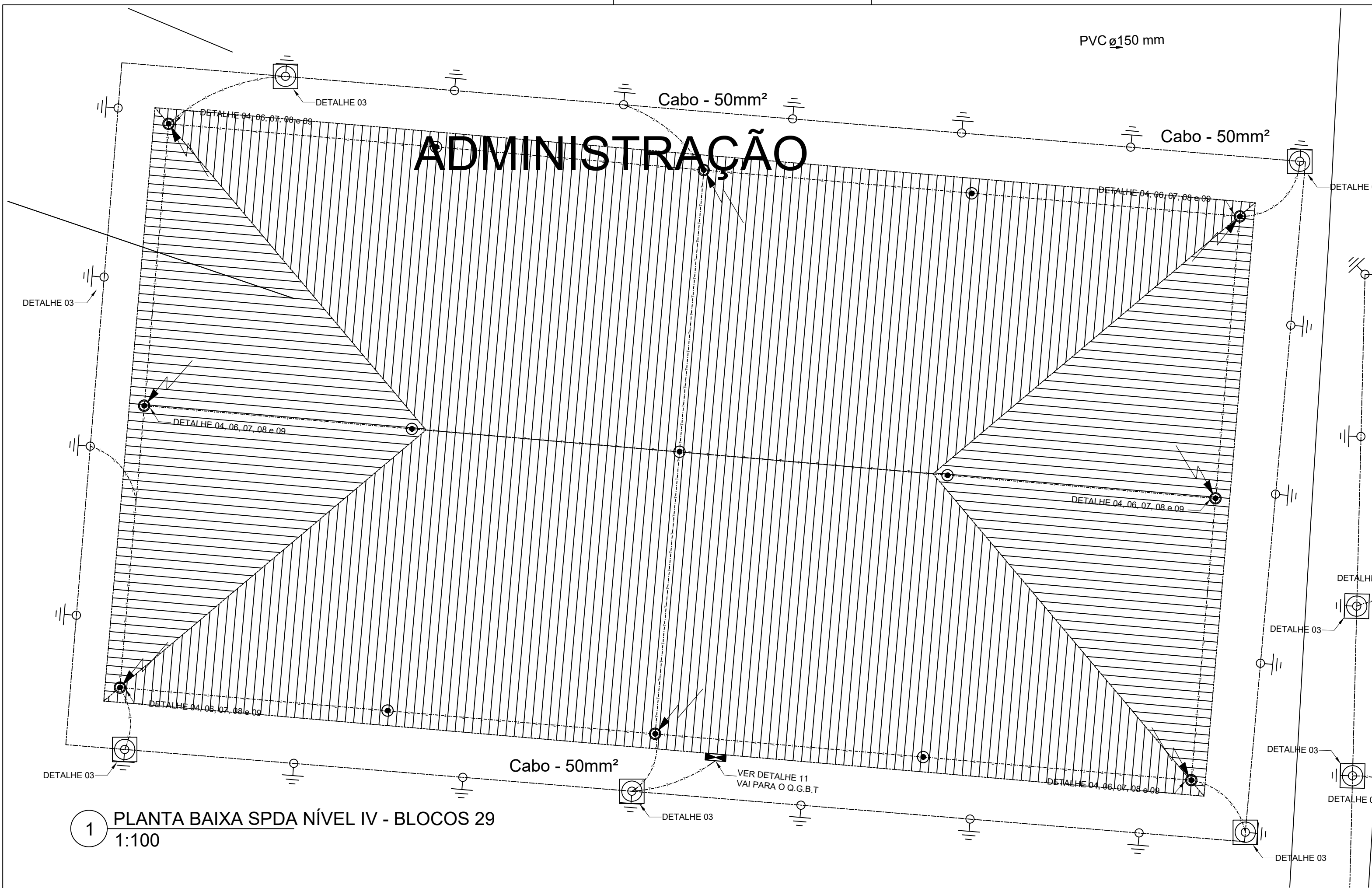
01/08

Projeto: SISTEMA DE PROTEÇÃO CONTRA DESCARGAS ATMOSFÉRICAS - NÍVEL IV
Blocos: 34 e 36

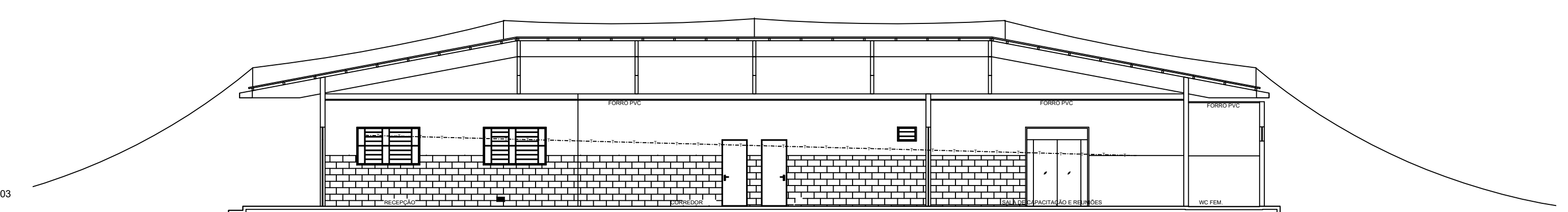
ART: 8300077142

Escala: 1:100

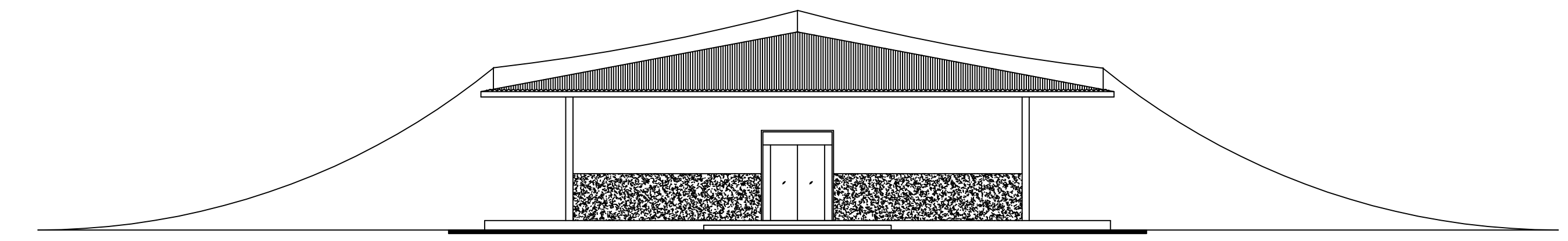
Data: MAIO/2018



1 PLANTA BAIXA SPDA NÍVEL IV - BLOCOS 29
1:100

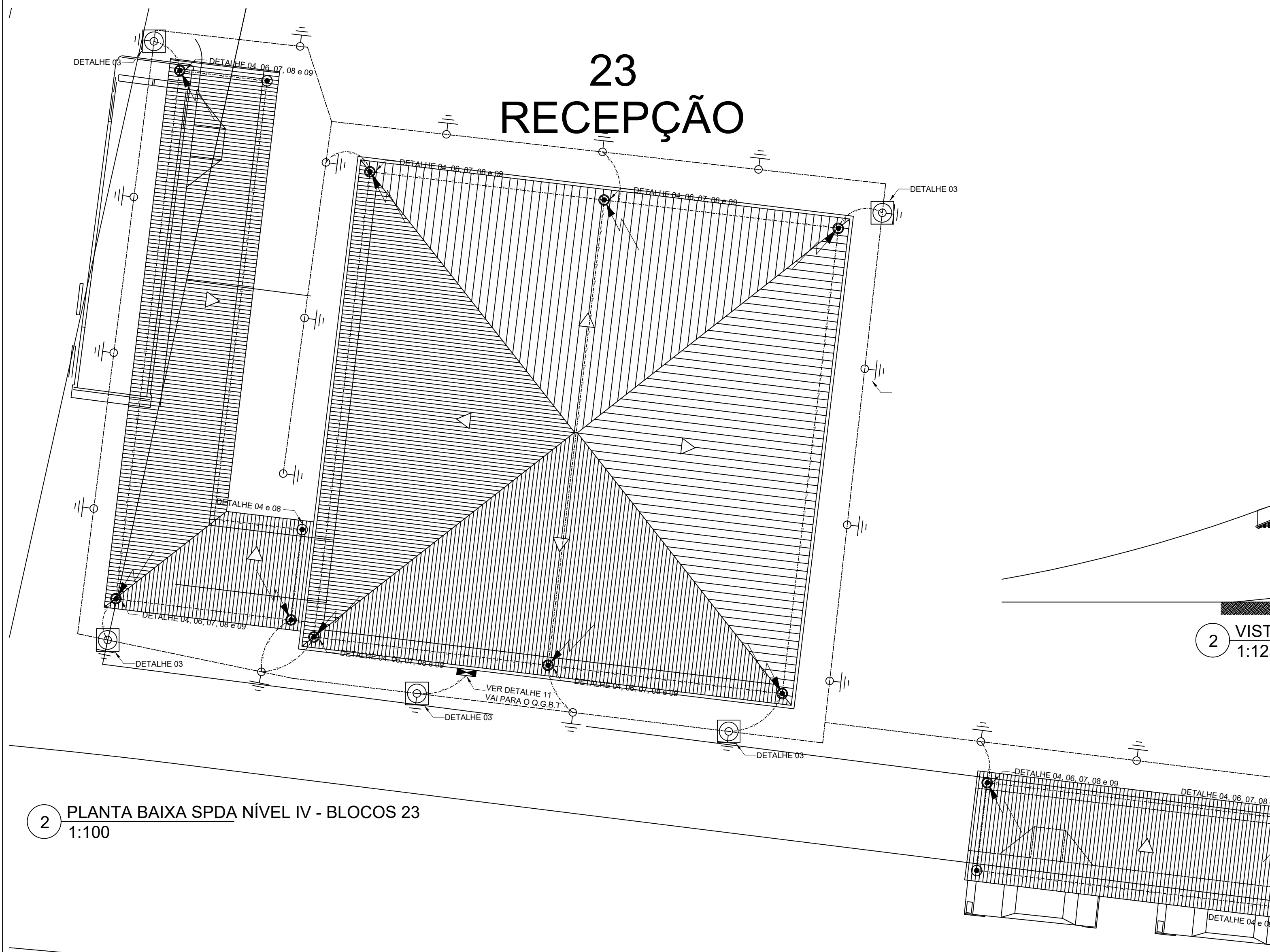


1 VISTA - ÁREA DE PROTEÇÃO - BLOCOS 29
1:125

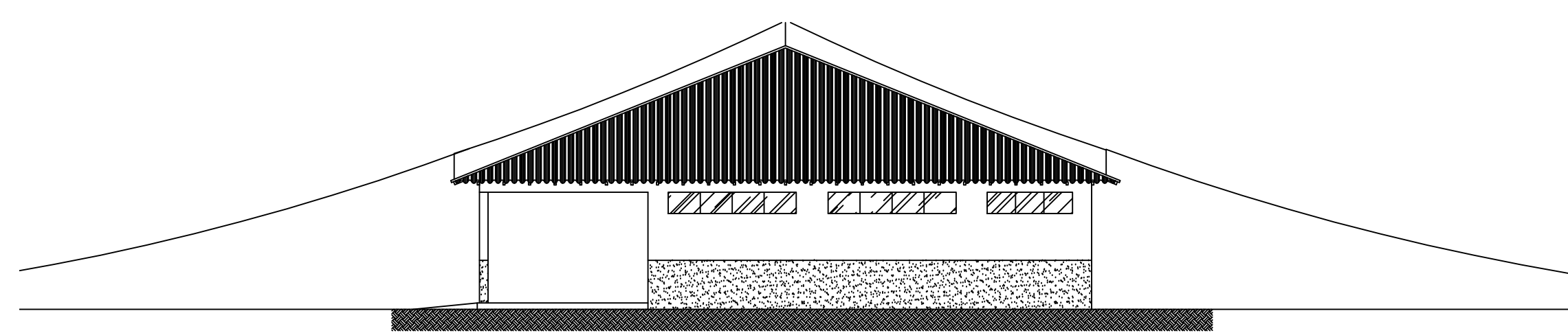


1 VISTA - ÁREA DE PROTEÇÃO - BLOCOS 29
1:125

Legenda	
	Terminal Aereo - 600mm
	Terminal Aereo - 600mm conectado a descida com cabo de 35mm²
	Caixa de passagem 30x30cm com haste cobre de acoplada - 5/8" x 3,00m
	Cordoalha de Cobre nu 35mm²
	Cordoalha de Cobre nu 50mm² a 60cm no solo
	Haste cobre - 5/8" x 3,00m
	Pressilha de Cobre Ver Detalhe 11
	BEP - 5 terminais a 1,50 do piso ao centro



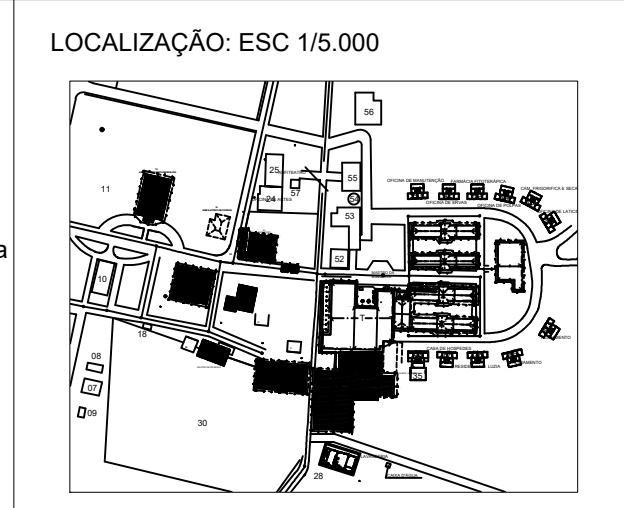
2 PLANTA BAIXA SPDA NÍVEL IV - BLOCOS 23
1:100



2 VISTA - ÁREA DE PROTEÇÃO - BLOCOS 23
1:125



MEMORIAL
Para elaboração deste projeto, foram analisadas TODAS as edificações existentes que contemplam a Casa de Saúde Santa Marcelina, de acordo com a NBR 5419:2015. No memorial descritivo está especificado qual o tipo e o nível de proteção que cada edificação deverá possuir para que tenha o mínimo de segurança para os equipamentos e para os usuários, de acordo com a referida Análise de Risco.



danielbrasilengenharia@hotmail.com
069 99206 0262

Obra: HOSPITAL SANTA MARCELINA
Endereço: BR 364, KM 17, 313 - Zona Rural
Porto Velho - RO

Proprietário: CASA DE SAÚDE SANTA MARCELINA
CNPJ: 60.742.616/0002-40
Responsáveis Técnico Projeto: DANIEL BRASIL CREA 113.966 D/RS ALEXANDRE B. CABRAL CREA 13.125 D/RO
Responsável Técnico Construção:

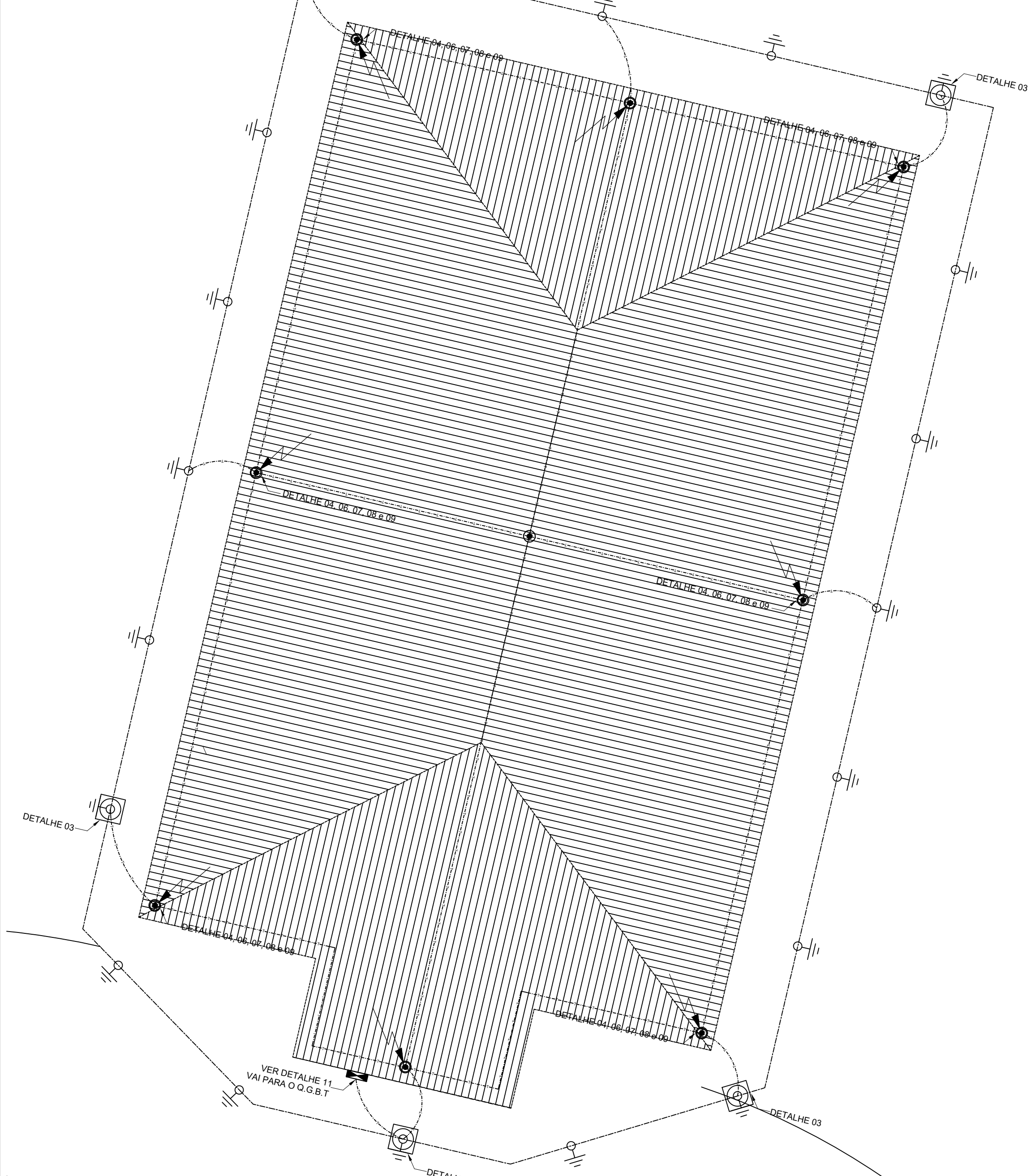
Prancha:
02/08

Projeto: SISTEMA DE PROTEÇÃO CONTRA DESCARGAS ATMOSFÉRICAS - NÍVEL IV
Blocos: 23 e 29

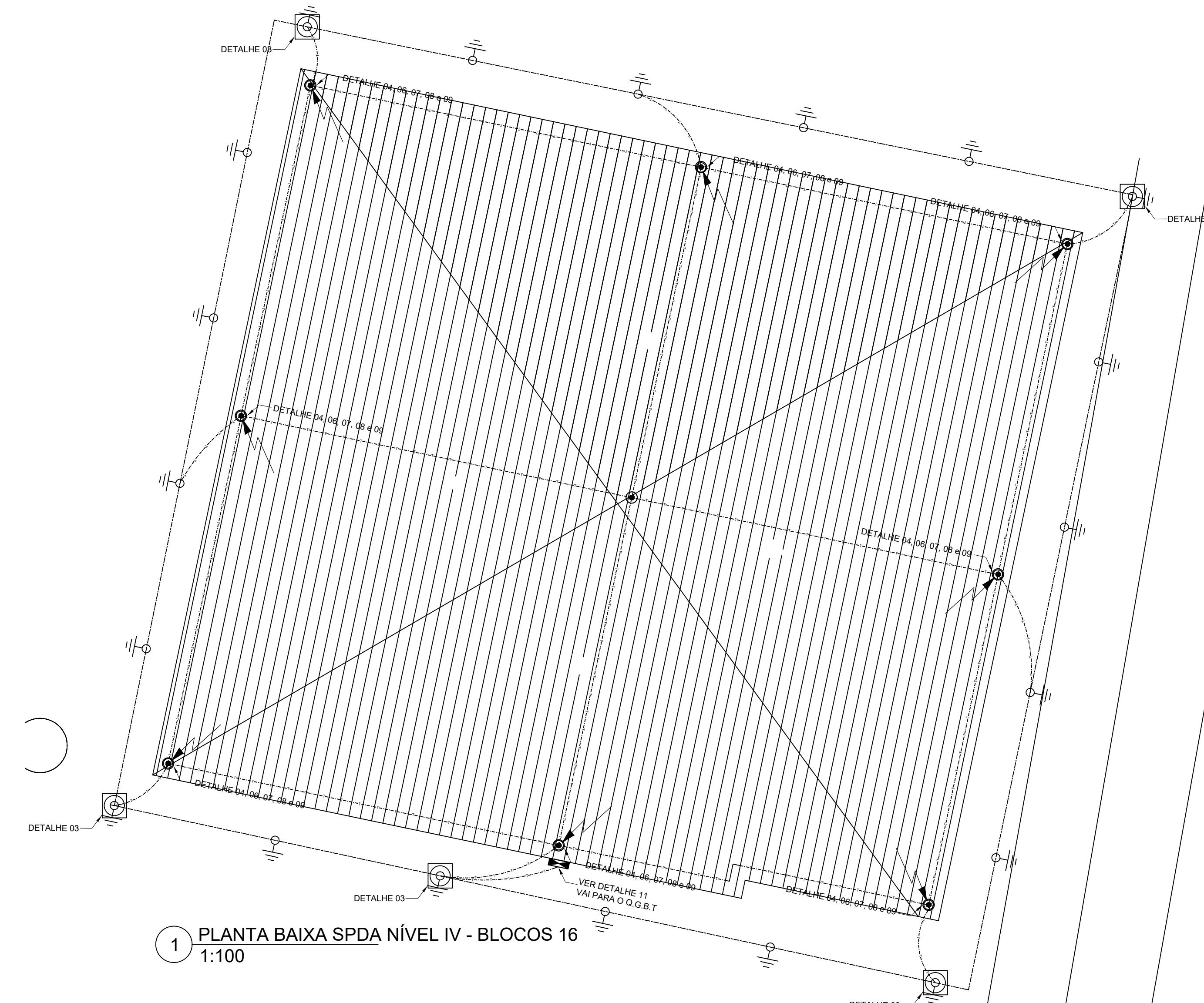
ART: 8300077142 Escala: 1:100 Data: MAIO/2018

12

AMBULATÓRIO SANTA MARCELINA



1 PLANTA BAIXA SPDA NÍVEL IV - BLOCOS 12
1:100

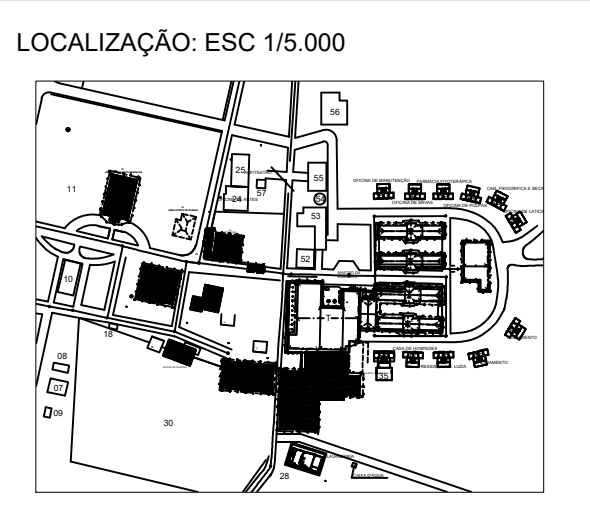


1 PLANTA BAIXA SPDA NÍVEL IV - BLOCOS 16
1:100

Legenda	
	Terminal Aéreo - 600mm
	Terminal Aéreo - 600mm conectado a descida com cabo de 35mm ²
	Caixa de passagem 30x30cm com haste cobre de acoplada - 5/8" x 3,00m
	Cordoalha de Cobre nu 35mm ²
	Cordoalha de Cobre nu 50mm ² a 60cm no solo
	Haste cobre - 5/8" x 3,00m
	Pressilha de Cobre Ver Detalhe 11
	BEP - 5 terminais a 1,50 do piso ao centro



MEMORIAL
Para elaboração deste projeto, foram analisadas TODAS as edificações existentes que contemplam a Casa de Saúde Santa Marcelina, de acordo com a NBR 5419:2015. No memorial descritivo está especificado qual o tipo e o nível de proteção que cada edificação deverá possuir para que tenha o mínimo de segurança para os equipamentos e para os usuários, de acordo com a referida Análise de Risco.



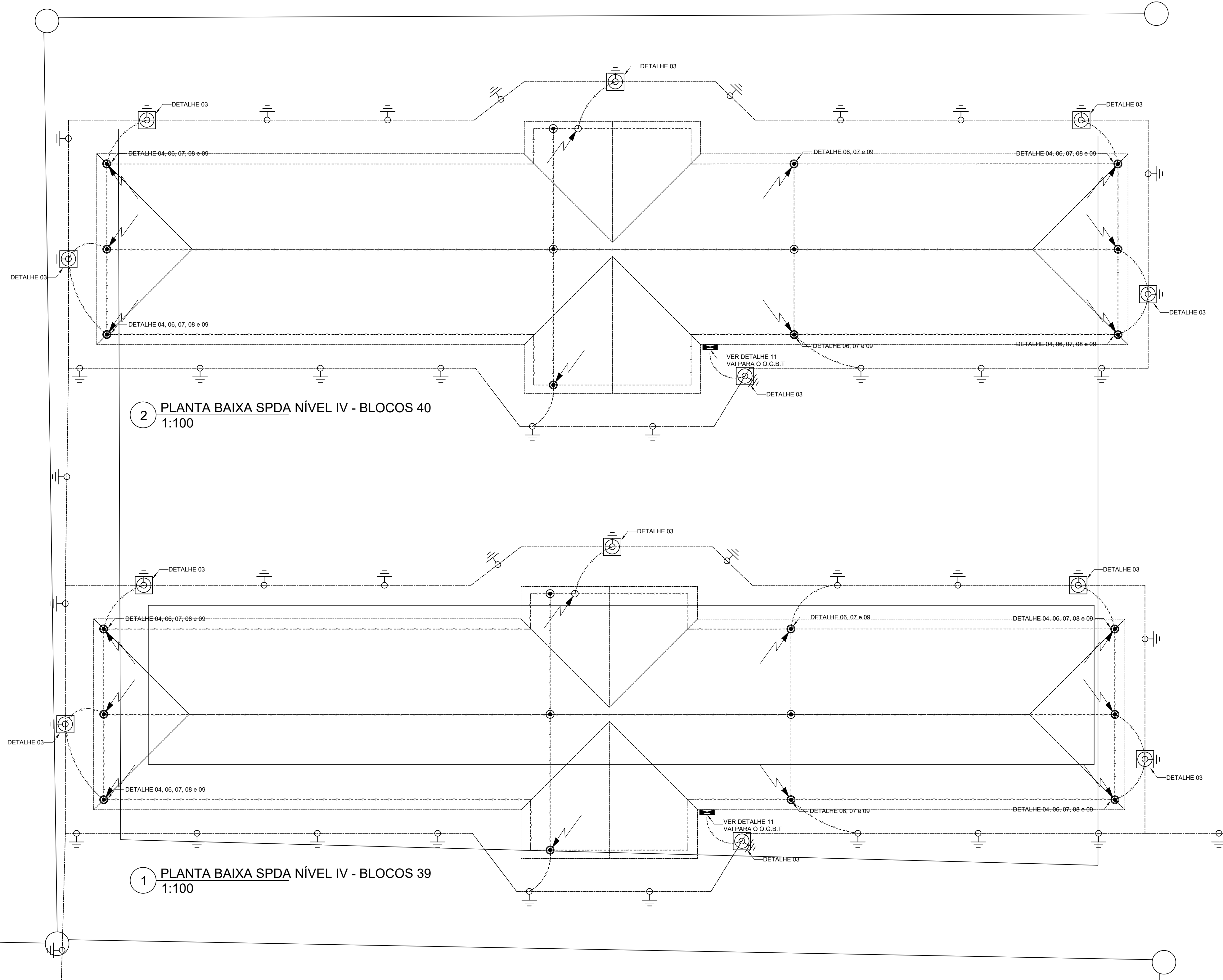
danielbrasilengenharia@hotmail.com
069 99206 0262

Obra: HOSPITAL SANTA MARCELINA
Endereço: BR 364, KM 17, 313 - Zona Rural
Porto Velho - RO

Proprietário:	CASA DE SAÚDE SANTA MARCELINA CNPJ: 60.742.616/0002-40	Prancha: 03/08
Responsáveis Técnico Projeto:	DANIEL BRASIL CREA 113.966 D/RS ALEXANDRE B. CABRAL CREA 13.125 D/RO	
Responsável Técnico Construção:		

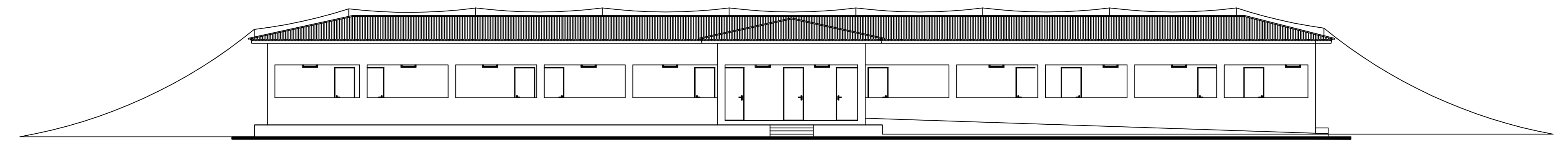
Projeto:
SISTEMA DE PROTEÇÃO CONTRA DESCARGAS ATMOSFÉRICAS - NÍVEL IV
Blocos: 12 e 16

ART:	Escala:	Data:
8300077142	1:100	MAIO/2018



2 PLANTA BAIXA SPDA NÍVEL IV - BLOCOS 40
1:100

1 PLANTA BAIXA SPDA NÍVEL IV - BLOCOS 39
1:100

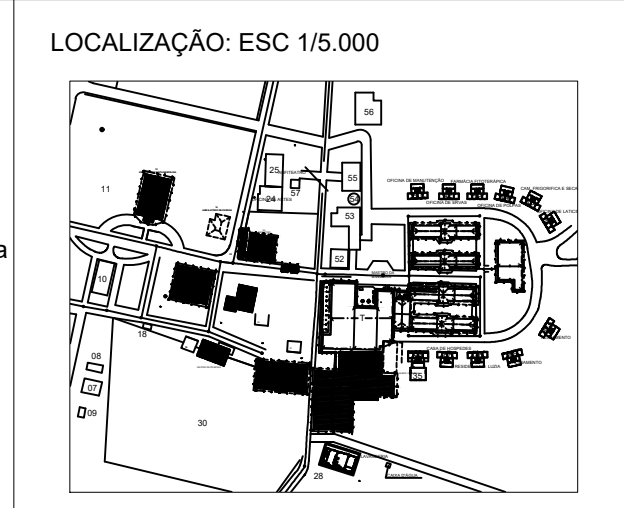


2 VISTA - ÁREA DE PROTEÇÃO - BLOCOS 40
1:125

Legenda	
	Terminal Aereo - 600mm
	Terminal Aereo - 600mm conectado a descida com cabo de 35mm²
	Caixa de passagem 30x30cm com haste cobre de acoplada - 5/8" x 3,00m
	Cordoalha de Cobre nu 35mm²
	Cordoalha de Cobre nu 50mm² a 60cm no solo
	Haste cobre - 5/8" x 3,00m
	Pressilha de Cobre Ver Detalhe 11
	BEP - 5 terminais a 1,50 do piso ao centro



MEMORIAL
Para elaboração deste projeto, foram analisadas TODAS as edificações existentes que contemplam a Casa de Saúde Santa Marcelina, de acordo com a NBR 5419:2015. No memorial descritivo está especificado qual o tipo e o nível de proteção que cada edificação deverá possuir para que tenha o mínimo de segurança para os equipamentos e para os usuários, de acordo com a referida Análise de Risco.



danielbrasilengenharia@hotmail.com
069 99206 0262

Obra: HOSPITAL SANTA MARCELINA
Endereço: BR 364, KM 17, 313 - Zona Rural
Porto Velho - RO

Proprietário: CASA DE SAÚDE SANTA MARCELINA
CNPJ: 60.742.616/0002-40

Responsáveis Técnico Projeto: DANIEL BRASIL CREA 113.966 D/RS ALEXANDRE B. CABRAL CREA 13.125 D/RO

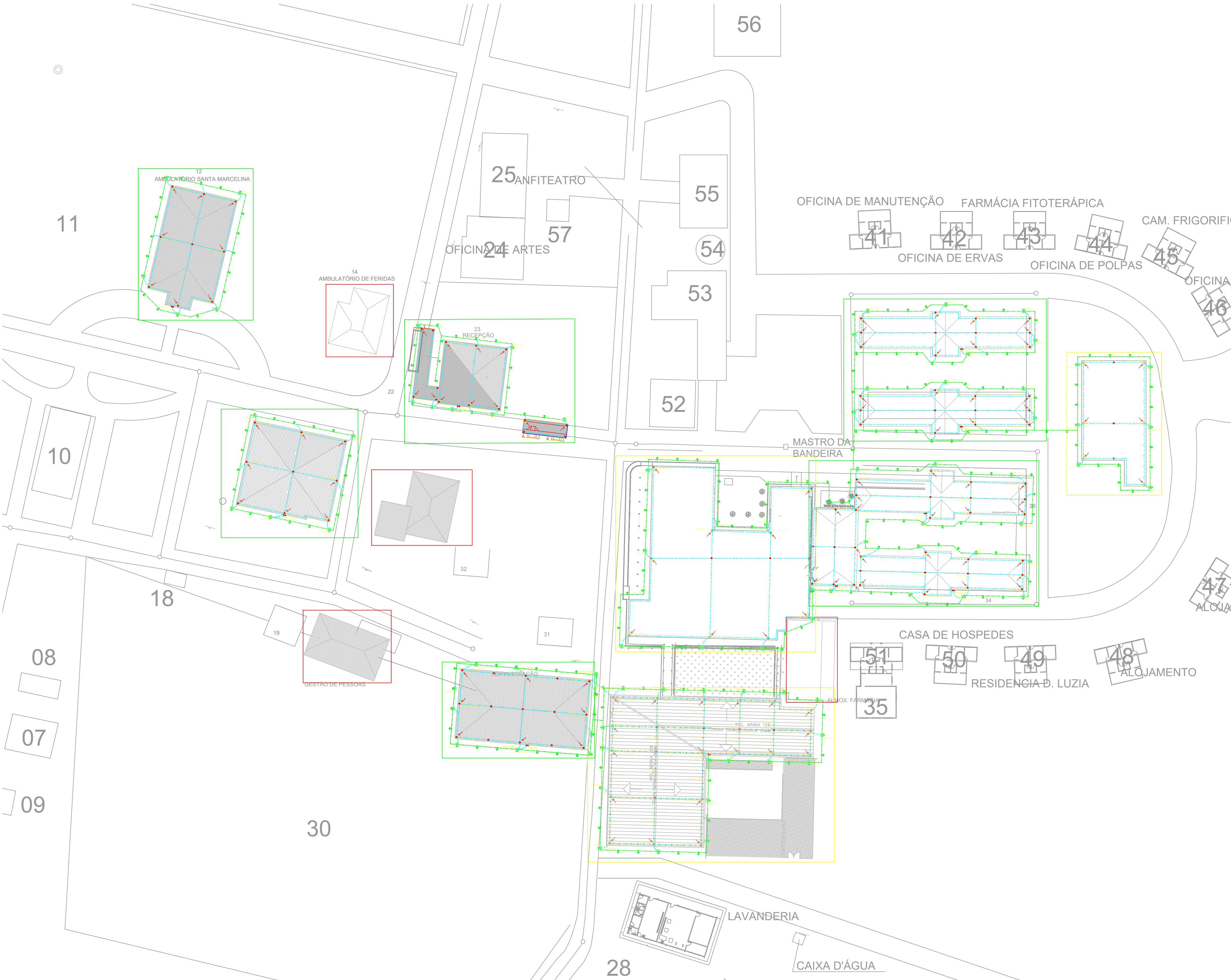
Responsável Técnico Construção:

Prancha:
04/08

Projeto:
SISTEMA DE PROTEÇÃO CONTRA DESCARGAS ATMOSFÉRICAS - NÍVEL IV
Blocos: 39 e 40

ART: 8300077142	Escala: 1:100	Data: MAIO/2018
--------------------	------------------	--------------------

- Blocos analisados - Sem necessidade de SPDA (Somente MPS);
- Blocos analisados - Com necessidade de SPDA e MPS;
- Blocos existentes.



LEGENDA	
ITEM	DISCRIMINAÇÃO
01	RESIDENCIAS DA ENTRADA DA BR 1 A 14
02	ESCOLA MARCELLO CANDIA
03	GUARITÁ/ESTACIONAMENTO DE MOTOS
04	CASA EMANUS
05	CASA BETÂNIA
06	BLOCO A- DIRETORIA E RESIDENCIA GERADOR
07	GARAGEM GALPÕES
08	POSTO 12
09	DEPÓSITO/ARQUIVO/OFICINA DE COSTURA
10	IGREJA
11	ESTACIONAMENTO-1
12	AMBULATÓRIO SANTA MARCELINA
13	PONTO DE TAXI/GERADOR GRANDE
14	AMBULATÓRIO DE FERIDAS
15	ESTACIONAMENTO-2
16	AMBULATÓRIO ROSA GAMBELLA
17	CENTRO MEDICO - ORTOPEDIA
18	PEQUENO DEPÓSITO DE MANUTENÇÃO
19	CENTRO OFTALMOLÓGICO
20	GESTÃO DE PESSOAS (RH)
21	SEMT BARRAÇÃO DO COLABORADOR
22	PONTO FINAL DE ÔNIBUS
23	RECEPÇÃO
24	OFICINA DE ARTE-TERAPIA, NOTA SOLIDARIA, ASSES. ENGENHARIA
25	ANFITEATRO DE MADEIRA (DEPÓSITO DE CADEIRAS DE RODAS)
26	HOSPITAL/ENFERMARIA/SALA DE NOBRECOP/AREFET/ FUNCIONARIOS
27	CENTRO CIRÚRGICO, COM FARMACIA/INF. SIRAGHIC. DE GAZES
28	LAVANDERIA/GRUPO GERADOR CARENDO
29	ADMINISTRAÇÃO
30	ESTACIONAMENTO-03
31	CAPELINHA
32	GRUTA
33	FISIOTERAPIA
34	ENF. DE LONGA PERMANÊNCIA
35	DEPÓSITO DA FARMACIA
36	ALOJAMENTO MASCULINO
37	ÁREA DE LAZER
38	ÁREA DA NOVA OFICINA ORTOPÉDICA
39	OFICINA ORTOPÉDICA
40	ALOJAMENTO FEMININO
41	OFICINA DE MANUTENÇÃO
42	OFICINA DE ERVAS MEDICINAIS
43	FARMÁCIA FITOTERÁPICA
44	OFICINA DE POLPAS DE FRUTAS
45	ÁREA P/ CÂMARA FRIGORÍFICA E SECADOR SOLAR DE PLANTAS MED.
46	OFICINA DE LATICÍNIOS
47	ALOJAMENTO
48	ALOJAMENTO
49	RESIDÊNCIA D. LUZIA
50	CASA DE HOSPEDES
51	PLANTÃO MÉDICO E APOIO DA FARMÁCIA
52	LOJA DE CONVENIÊNCIAS E LANCHONETE
53	PANIFICADOR/RESTAURANTE E COZINHA GERAL
54	ÁREA DE RECEBIMENTO DE ALIMENTOS/DEPÓSITO DE GÁS A GRANEL
55	CÂMARA FRIGORÍFICA/COQUEL/MOXARFADO GERAL E ORTOPÉDICO
56	MARCELIANA/MANUTENÇÃO E DEPÓSITO
57	POÇO ARTESIANO-01/CISTERNA E CX. D'ÁGUA
58	POÇO ARTESIANO-02
59	SIERRALHERIA/DEPÓSITO/LAVADOR DE VEÍCULOS
60	APOIO AGRÍCOLA
61	ESTUFAS DE PLANTAS MEDICINAIS/MINICÓRDO
62	ESTUFAS DE HORTALIÇAS E CASA DE APOIO
63	CASA DO VAQUEIRO
64	CURRAL VELHO
65	CURRAL NOVO
66	CEMITÉRIO
67	POÇO ARTESIANO-03/TANQUE AUSTRALIANO/APOIO AGRO-PECUÁRIO

Bloco	SPDA	MPS
12	IV	IV
14	-	II
16	IV	IV
17	-	II
20	-	II
23	IV	II
26	II	II
27	IV	IV
29	IV	IV
34 e 36	IV	IV
37	IV	IV
39	IV	II
40	IV	II

1 SISTEMA DE PROTEÇÃO CONTRA DESCARGAS ATMOSFÉRICAS - SPDA: IMPLANTAÇÃO GERAL
1:500



MEMORIAL

Para elaboração deste projeto, foram analisadas TODAS as edificações existentes que contemplam a Casa de Saúde Santa Marcelina, de acordo com a NBR 5419:2015. No memorial descritivo está especificado qual o tipo e o nível de proteção que cada edificação deverá possuir para que tenha o mínimo de segurança para os equipamentos e para os usuários, de acordo com a referida Análise de Risco.

LOCALIZAÇÃO: ESC 1/5.000

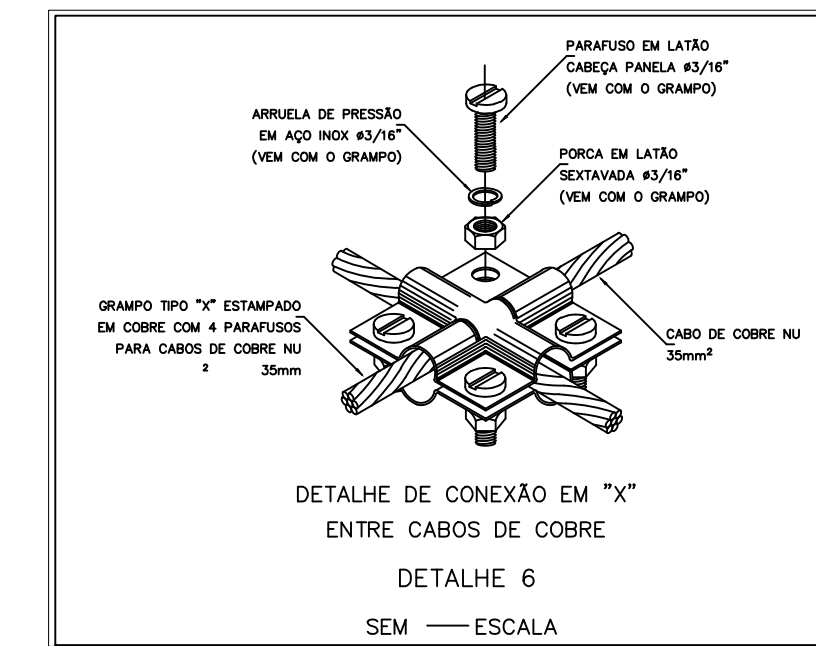
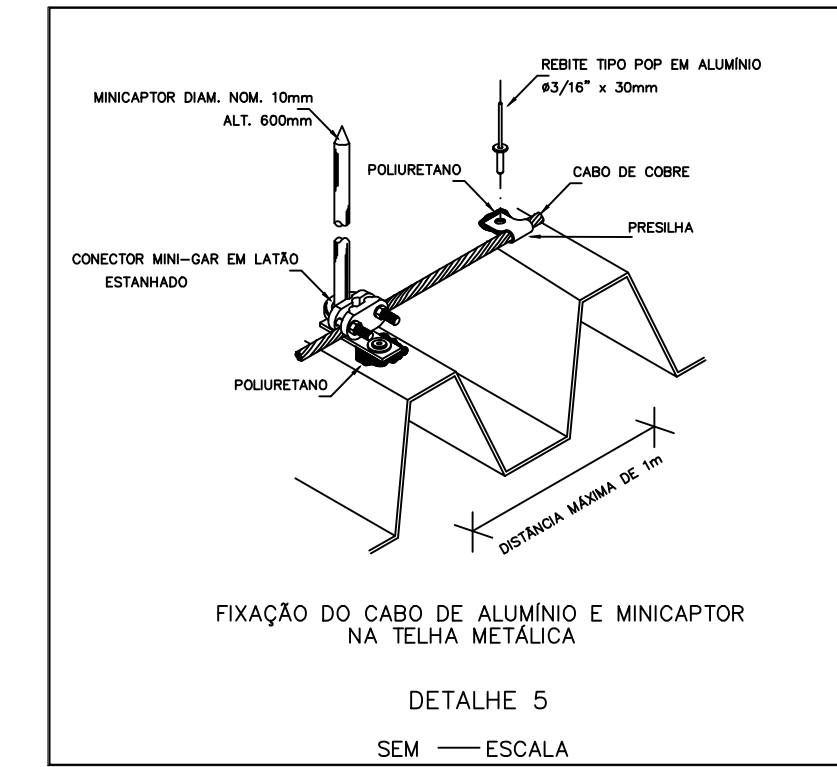
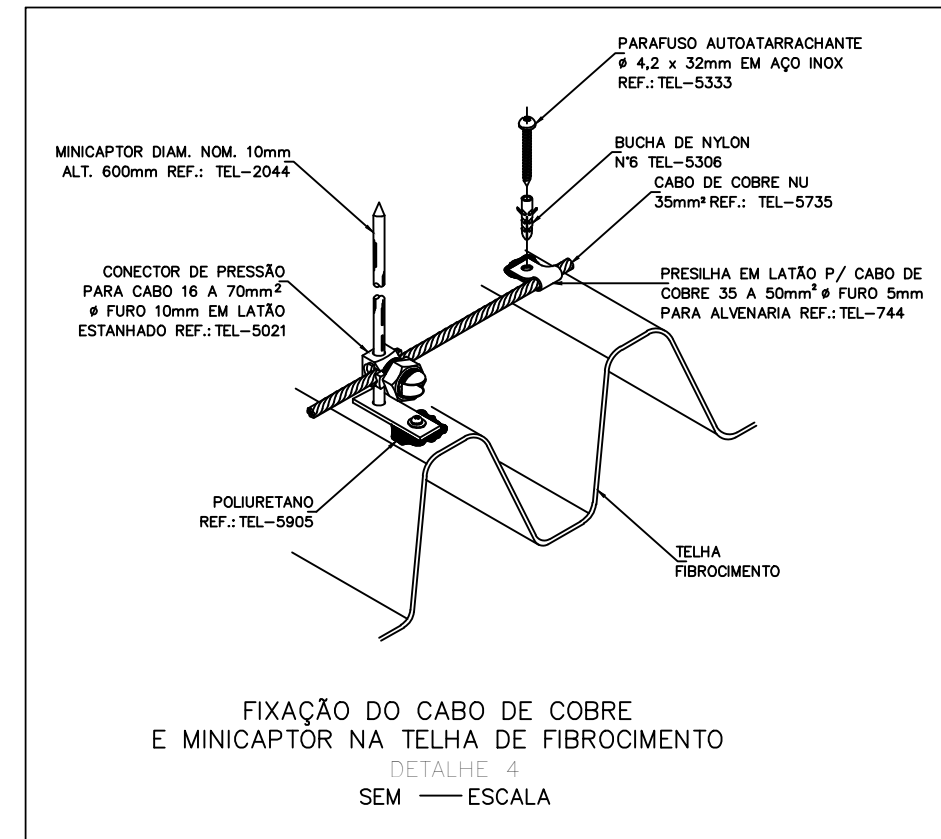
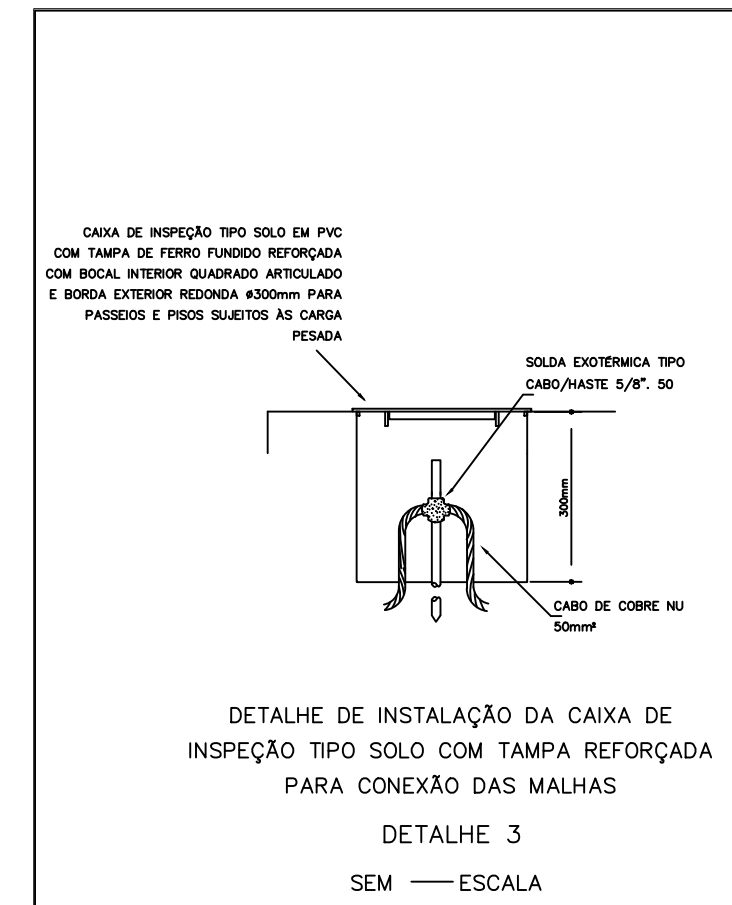
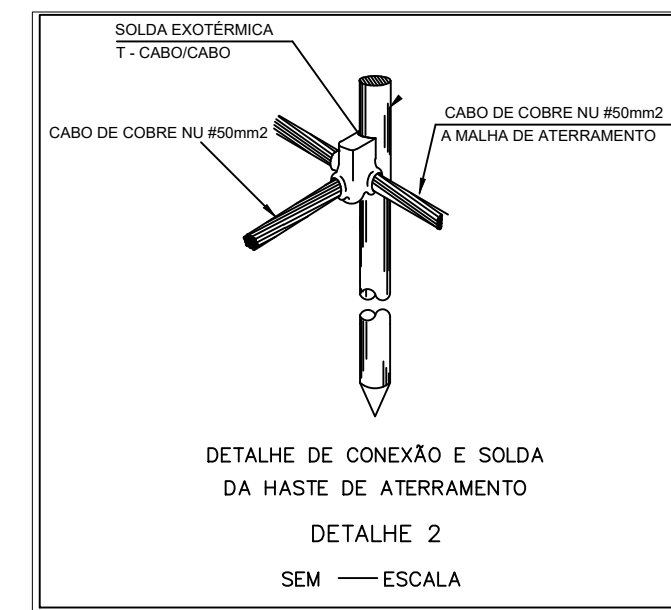
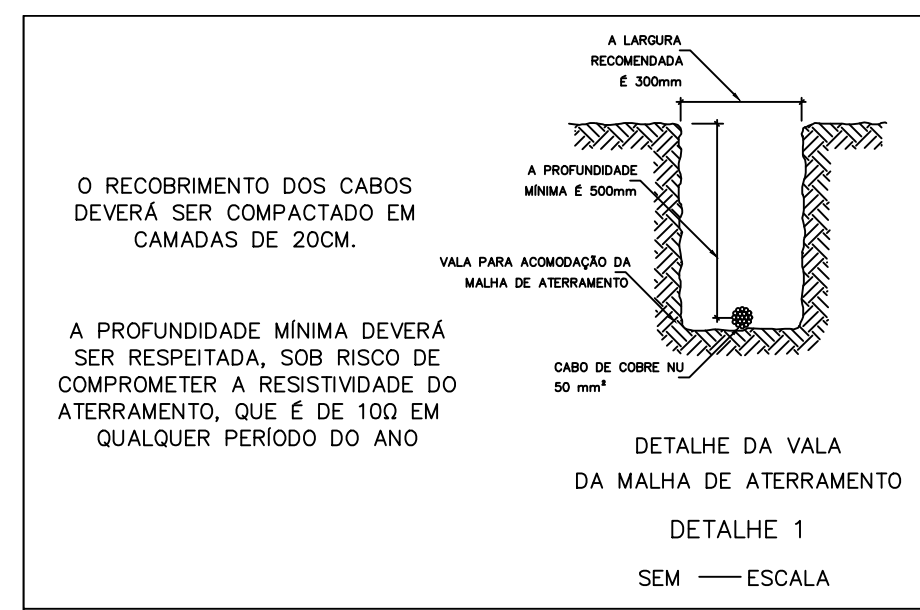
danielbrasilengenharia@hotmail.com
069 99206 0262

Obra: HOSPITAL SANTA MARCELINA
Endereço: BR 364, KM 17, 313 - Zona Rural
Porto Velho - RO

Proprietário: CASA DE SAÚDE SANTA MARCELINA CNPJ: 60.742.616/0002-40	Prancha: 05/08
Responsáveis Técnico Projeto: DANIEL BRASIL CREA 113.966 D/RS ALEXANDRE B. CABRAL CREA 13.125 D/RO	
Responsável Técnico Construção: _____	

Projeto: SISTEMA DE PROTEÇÃO CONTRA DESCARGAS ATMOSFÉRICAS
Implantação Geral

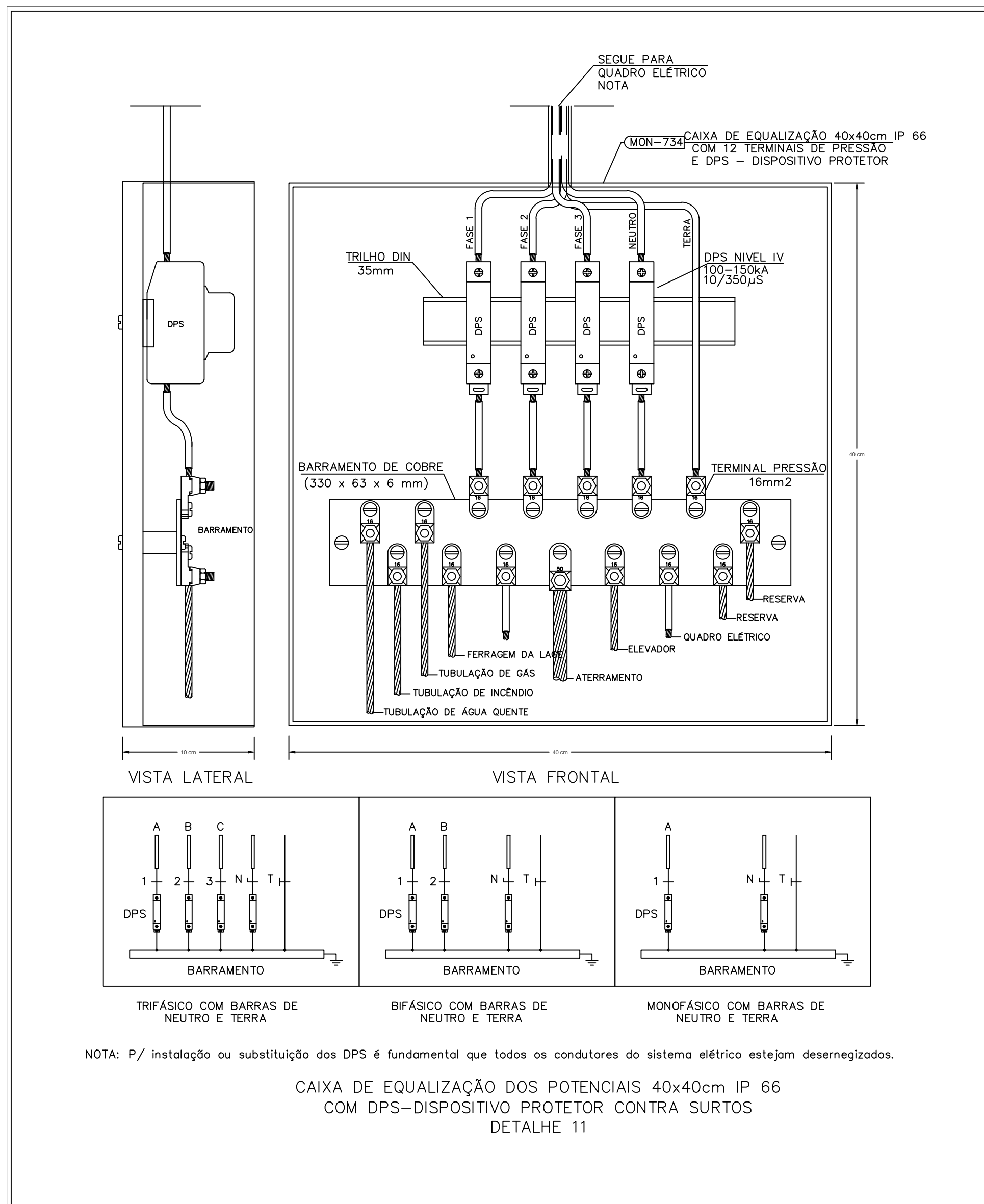
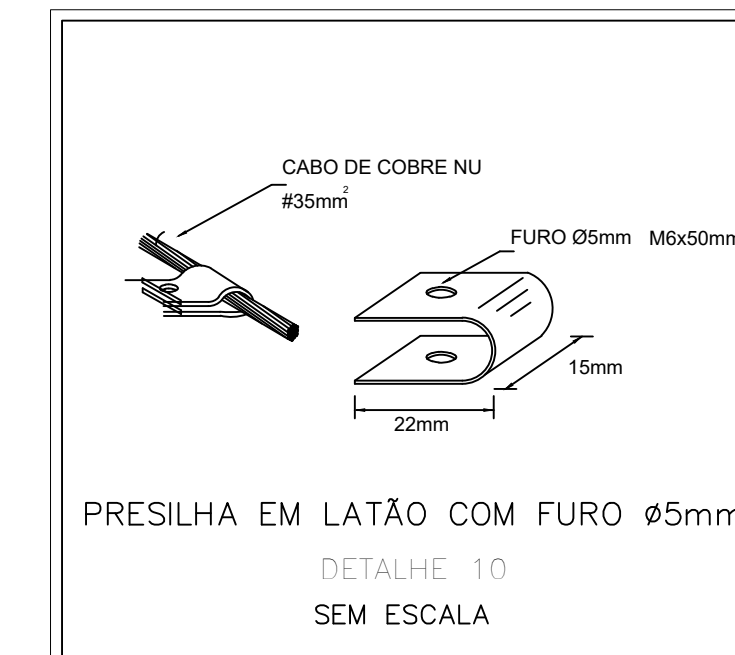
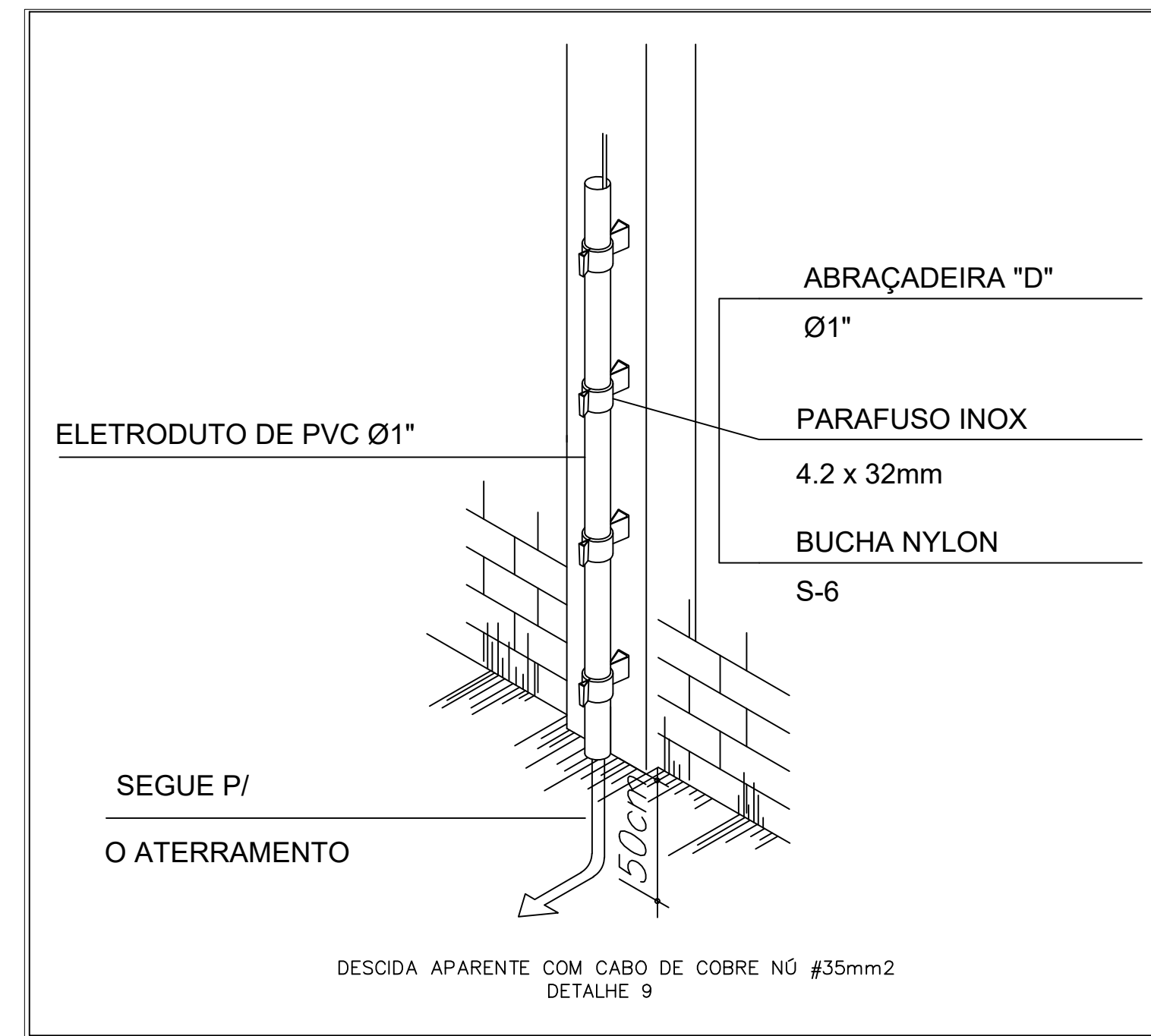
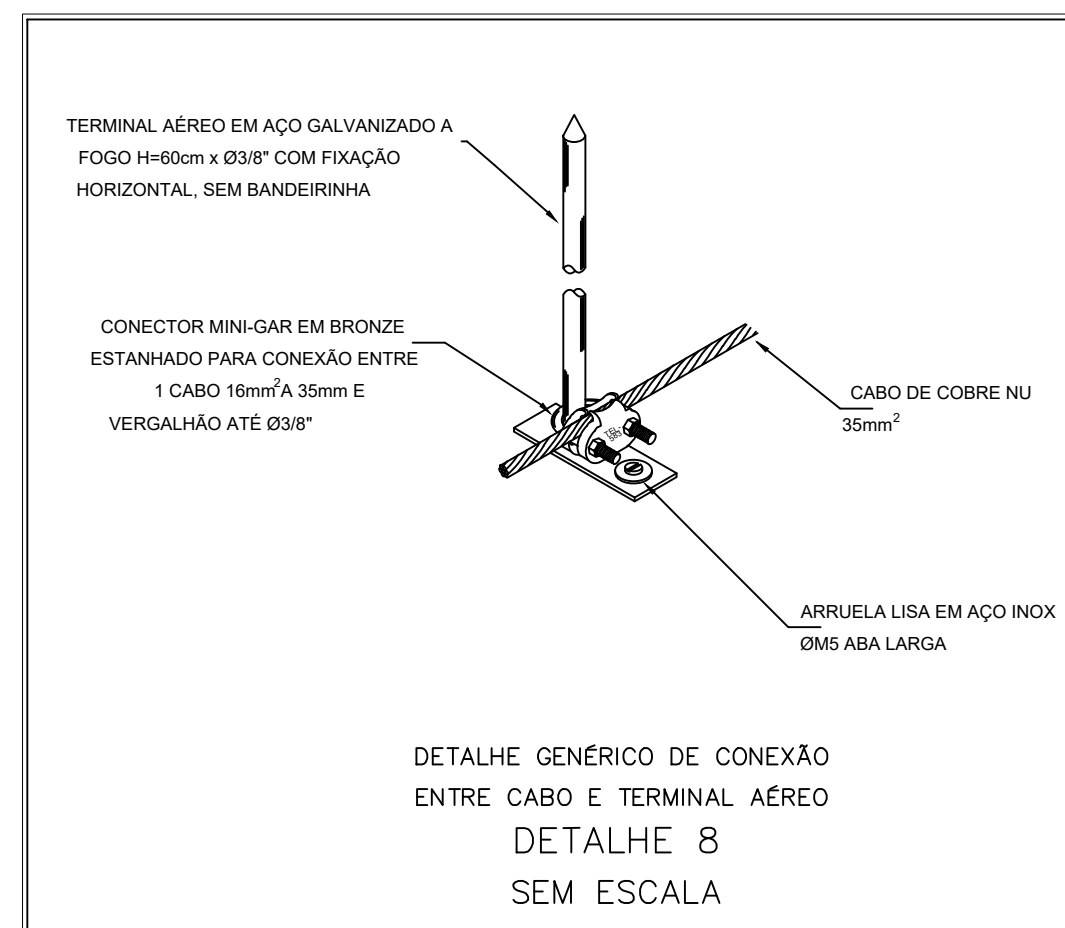
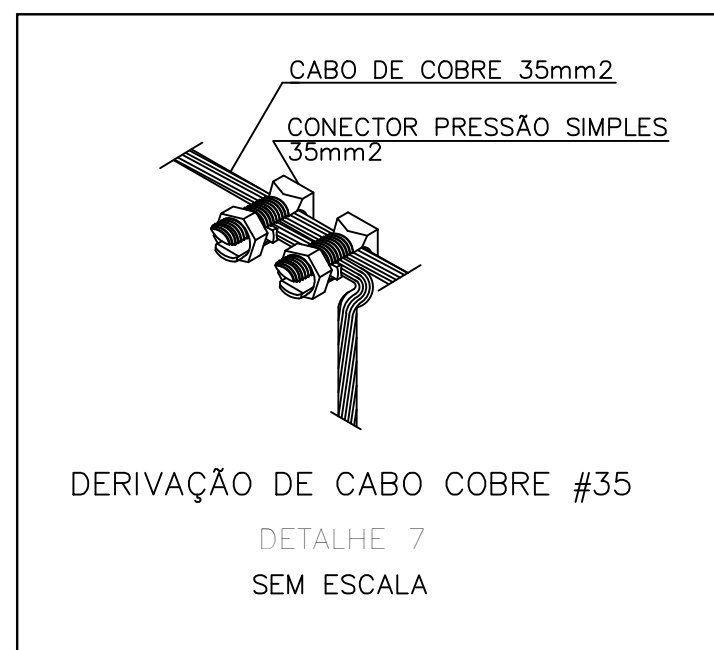
ART: 8300077142	Escala: 1:500	Data: MAIO/2018
-----------------	---------------	-----------------



SUGESTÃO DE NOTAS PARA O SISTEMA EXTERNO

SISTEMA DE PROTEÇÃO CONTRA DESCARGAS ATMOSFÉRICAS EXTERNO

- 1- TODAS AS ESTRUTURAS METÁLICAS EXISTENTES NAS COBERTURAS NAS COBERTURAS DA EDIFICAÇÃO (ANTENAS, ESCADAS, CHAMINÉS, ETC.) DEVERÃO SER INTERLIGADAS AO PONTO MAIS PRÓXIMO DO SISTEMA DE CAPTAÇÃO PARA EQUALIZAÇÃO DE POTENCIAL E ESCOAMENTO DE ALGUMA POSSÍVEL DESCARGA.
- 2- OS MASTROS DOS CAPTORES TIPO FRANKLIN TERÃO UMA ALTURA DE 6 METROS. NO CASO DA COLOCAÇÃO DE ANTENAS, OU OUTRAS ESTRUTURAS ACIMA DO VOLUME PROTEGIDO, DEVE-SE PROVIDENCIAR A COLOCAÇÃO DE MASTROS PRÓXIMOS AS ESSAS ESTRUTURAS DE FORMA QUE ULTRAPASSEM SUA ALTURA EM 2 OU 3 METROS.
- 3- DEVERÃO SER ADICIONADOS AO SISTEMA DE CAPTAÇÃO, TERMINAIS AEROS DE 60 CENTÍMETROS DE ACORDO COM O NÍVEL DE PROTEÇÃO. ESSOS TERMINAIS DIMINUIRÃO A PROBABILIDADE DE A MALHA CAPTORA SER DANIFICADA NOS PONTOS DE IMPACTO.
- 4- EM LOCAIS DE FÁCIL ACESSO DE PESSOAS, OS CABOS DE DESCIDA DEVERÃO SER PROTEGIDOS POR TUBOS DE PVC DE 1".
- 5- DEVERÁ SER UTILIZADA UMA CAIXA DE INSPEÇÃO TIPO ALVENARIA 30x30x60 EMBUTIDO NO PISO COM TAMPAS DE CONCRETO PARA CADA DESCIDA, ONDE SERÁ FEITA A DESCONEXÃO ENTRE DESCIDA E ATERRAMENTO EM FUTURAS VISTORIAS.
- 6- TODAS AS TUBULAÇÕES METÁLICAS QUE CRUZAREM COM O ANEL DE ATERRAMENTO DEVERÃO SER INTERLIGADAS A ESSE NO PONTO DE CRUZAMENTO.
- 7- TODAS AS CONEXÕES DO ATERRAMENTO DEVERÃO SER EXECUTADAS COM SOLDA EXOTÉRMICA.
- 8- O SISTEMA DEVERÁ TER UMA MANUTENÇÃO PREVENTIVA ANUAL E SEMPRE QUE ATINGIDO POR DESGARGAS POR DESCARGA ATMOSFÉRICA, PARA VERIFICAR EVENTUAIS IRREGULARIDADES E GARANTIR A EFICIÊNCIA DO SPDA.
- 9- ESTE PROJETO NÃO PODERÁ SOFRER MODIFICAÇÕES SEM A PRÉVIA AUTORIZAÇÃO DO PROJETISTA OU ENG. RESIDENTE RESPONSÁVEL.
- 10- PARA QUE ESTE SISTEMA SEJA EXECUTADO COM SUCESSO E COM O MENOR CUSTO POSSÍVEL, DEVERÁ SER INICIADO JUNTO COM A FUNDAÇÃO DA EDIFICAÇÃO SENDO IMPORTANTE O ACOMPANHAMENTO DE PESSOA RESPONSÁVEL PELA OBRA, PARA CONFERIR A PRESENÇA DA BARRA NOS PILARES E FUNDAÇÃO, O TRANSPASSE DE 20 CM E A INTERLIGAÇÃO DAS FERRAGENS DOS PILARES COM AS FERRAGENS DAS LAJES.
- 11- TODO SPDA EXISTENTE DEVERÁ SER TESTADO E INTERLIGADO AO NOVO SISTEMA.
- 12- APÓS A INSTALAÇÃO DAS HASTES, REALIZAR A MEDIÇÃO PARA COMPROVAR QUE ESTÁ ABAIXO DE 10 OHMS, CONFORME NBR-5419, CASO NÃO ATENDA, SE FAZ NECESSÁRIO A INSTALAÇÃO DE MAIS HASTES / OU TRATAMENTO DO SOLO.
- 13- SERÁ UTILIZADO CORDOALHA DE COBRE DE 35MM² PARA AS DESCIDAS E CORDOALHA DE COBRE DE 50MM² NA MALHA DE ATERRAMENTO



DETALHE - TIPOS DE CONEXÕES COM SOLDA EXOTÉRMICA

SOLDA EXOTÉRMICA

- 1- MOLDE PARA SOLDA EXOTÉRMICA
- 2- CÂMARA DE REAÇÃO
- 3- PALITO IGNITOR
- 4- PÓ EXOTÉRMICO (SOLDA)
- 5- DISCO DE RETENÇÃO
- 6- CANALETA LIGAÇÃO DAS CAMARAS
- 7- CÂMARA DE SOLDAGEM
- 8- CONDUTORES
- 9- PINO GUIA
- 10- TAMPAS

	MOLDE PARA SOLDA "CABOXCABO" (-) INSTALAÇÃO DO CABO NA HORIZONTAL	
	A	B
	16mm 35mm 50mm	16mm 35mm 50mm
	MOLDE PARA SOLDA "CABOXCABO" (T) INSTALAÇÃO DO CABO NA HORIZONTAL	
	A	B
	16mm 35mm 35mm 50mm 50mm	16mm 16mm 35mm 16mm 50mm
	MOLDE PARA SOLDA "CABOXCABO" (X) INSTALAÇÃO DO CABO NA HORIZONTAL	
	A	B
	16mm 35mm 35mm 50mm 50mm	16mm 16mm 35mm 16mm 35mm 50mm
	MOLDE PARA SOLDA "CABOXHASTE" (-) INSTALAÇÃO DO CABO NA HORIZONTAL	
	A	B
	16mm 35mm 50mm	5/8" 5/8" 5/8"
	MOLDE PARA SOLDA "CABOXCHAPA" (-) INSTALAÇÃO DO CABO NA VERTICAL PARA BAIXO	
	A	B
	16mm 35mm 50mm	chapa vertical



MEMORIAL

Para elaboração deste projeto, foram analisadas TODAS as edificações existentes que contemplam a Casa de Saúde Santa Marcelina, de acordo com a NBR 5419:2015. No memorial descritivo está especificado qual o tipo e o nível de proteção que cada edificação deverá possuir para que tenha o mínimo de segurança para os equipamentos e para os usuários, de acordo com a referida Análise de Risco.

LOCALIZAÇÃO: ESC 1/5.000

Obra: HOSPITAL SANTA MARCELINA
Endereço: BR 364, KM 17, 313 - Zona Rural Porto Velho - RO

Proprietário: CASA DE SAÚDE SANTA MARCELINA
CNPJ: 60.742.616/0002-40

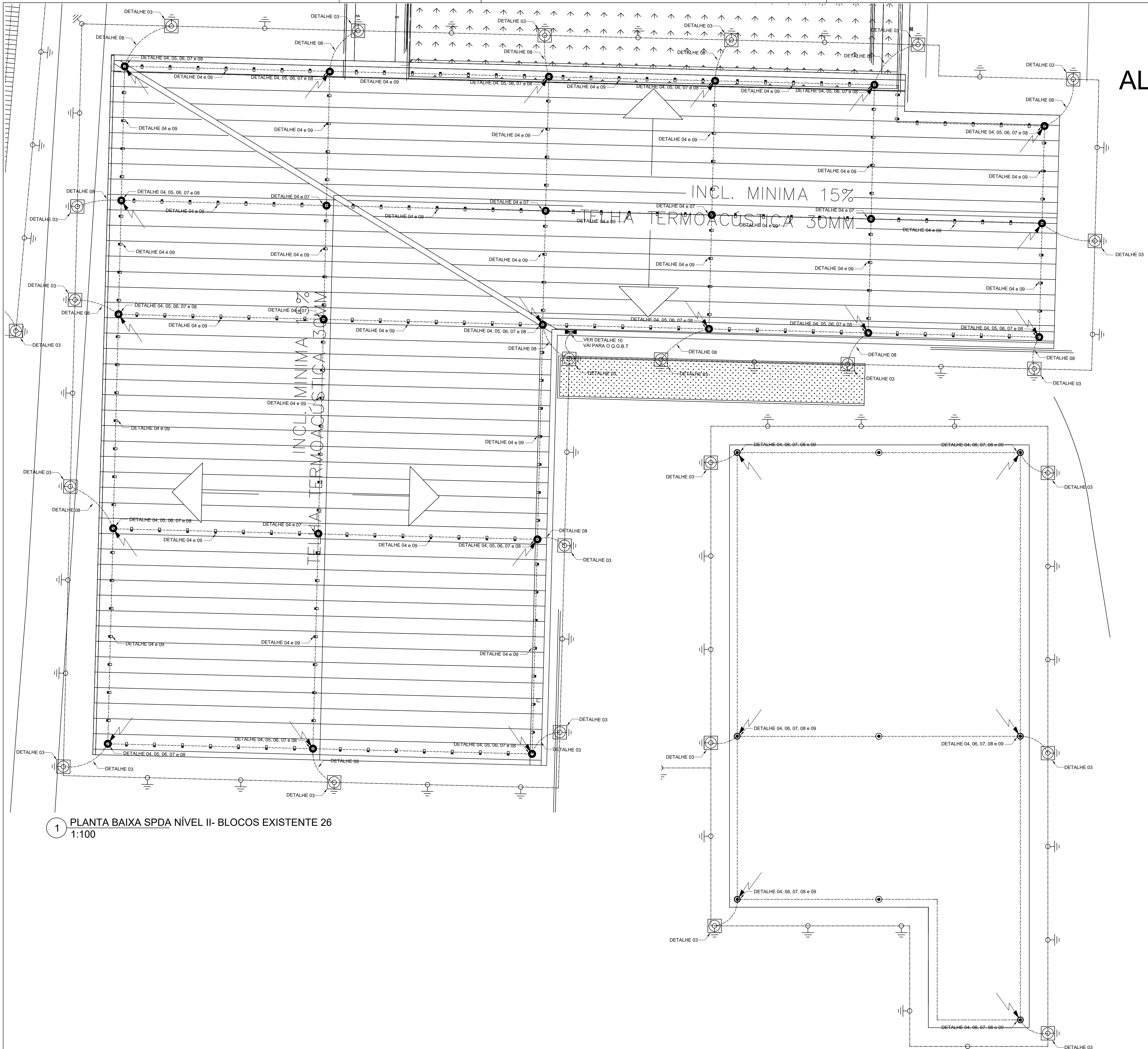
Responsáveis Técnico Projeto: DANIEL BRASIL CREA 113.966 D/RS ALEXANDRE B. CABRAL CREA 13.125 D/RO

Responsável Técnico Construção:

Prancha: 06/08

Projeto: SISTEMA DE PROTEÇÃO CONTRA DESCARGAS ATMOSFÉRICAS
Detalhes

ART: 8300077142 Escala: Sem Escala Data: MAIO/2018



AL

Legenda	
	Terminal Aereo - 600mm
	Terminal Aereo - 600mm conectado a descida com cabo de 35mm²
	Caixa de passagem 30x30cm com haste cobre de acoplada - 5/8" x 3,00m
	Cordoalha de Cobre nu 35mm²
	Cordoalha de Cobre nu 50mm² a 60cm no solo
	Haste cobre - 5/8" x 3,00m
	Pressilha de Cobre Ver Detalhe 11
	BEP - 5 terminais a 1,50 do piso ao centro

1 PLANTA BAIXA SPDA NÍVEL II- BLOCOS EXISTENTE 26
1:100

1 PLANTA BAIXA SPDA NÍVEL IV - BLOCOS EXISTENTE 37
1:100



<p>MEMORIAL</p> <p>Para elaboração deste projeto, foram analisadas TODAS as edificações existentes que contemplam a Casa de Saúde Santa Marcelina, de acordo com a NBR 5419:2015. No memorial descritivo está especificado qual o tipo e o nível de proteção que cada edificação deverá possuir para que tenha o mínimo de segurança para os equipamentos e para os usuários, de acordo com a referida Análise de Risco.</p>	<p>LOCALIZAÇÃO: ESC 1/5.000</p>
---	--

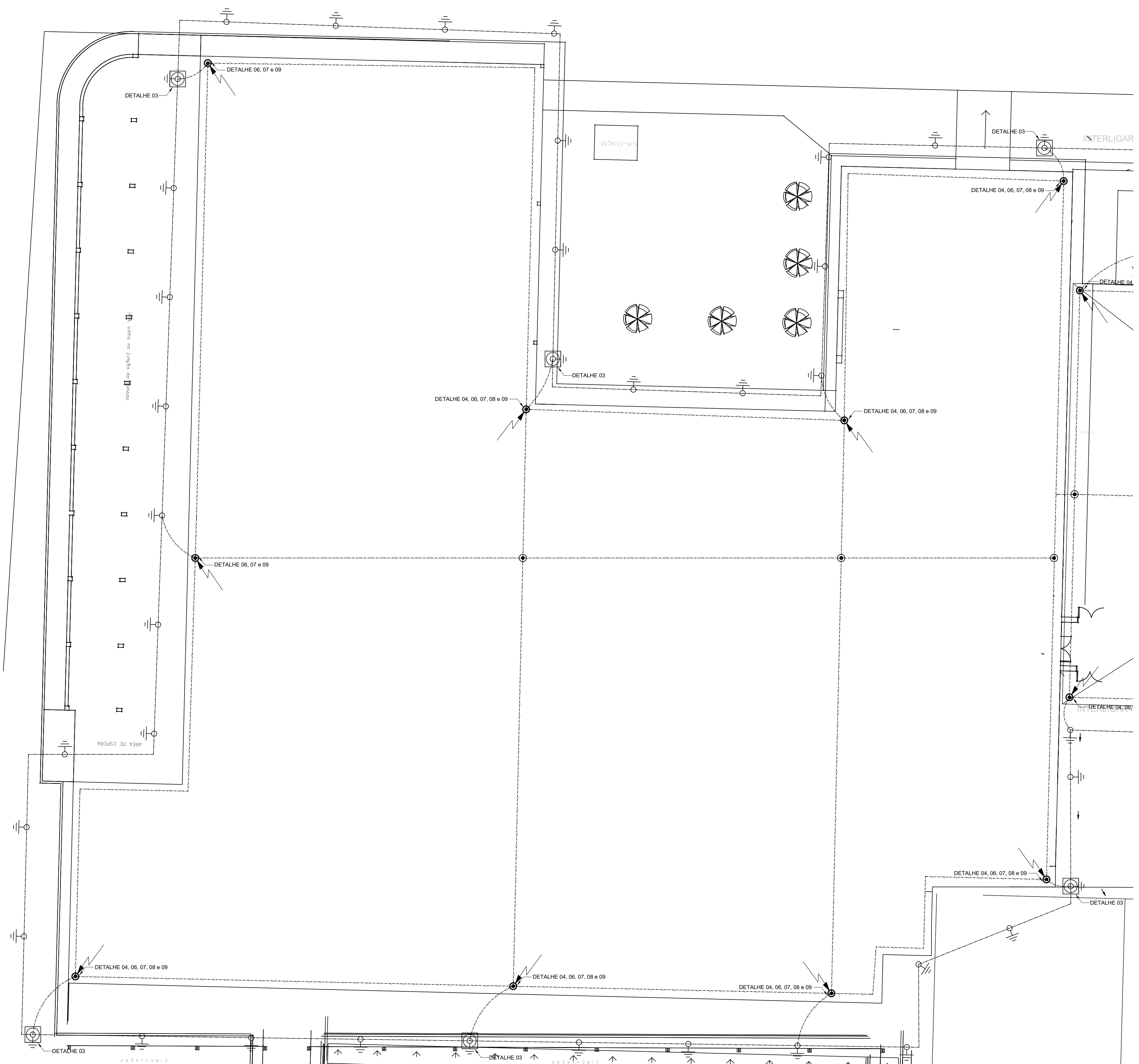
danielbrasilengenharia@hotmail.com
069 99206 0262

Obra: HOSPITAL SANTA MARCELINA
Endereço: BR 364, KM 17, 313 - Zona Rural
Porto Velho - RO

Proprietário: CASA DE SAÚDE SANTA MARCELINA CNPJ: 60.742.616/0002-40	Prancha: 07/08
Responsáveis Técnico Projeto: DANIEL BRASIL CREA 113.966 D/RS ALEXANDRE B. CABRAL CREA 13.125 D/RO	
Responsável Técnico Construção:	

Projeto: SISTEMA DE PROTEÇÃO CONTRA DESCARGAS ATMOSFÉRICAS - NÍVEL II e IV
Blocos existentes: 26 e 37

ART: 830077142	Escala: 1:100	Data: MAIO/2018
----------------	---------------	-----------------



Legenda	
	Terminal Aereo - 600mm
	Terminal Aereo - 600mm conectado a descida com cabo de 35mm²
	Caixa de passagem 30x30cm com haste cobre de acoplada - 5/8\"/>
	Cordoalha de Cobre nu 35mm²
	Cordoalha de Cobre nu 50mm² a 60cm no solo
	Haste cobre - 5/8\"/>
	Pressilha de Cobre Ver Detalhe 11
	BEP - 5 terminais a 1,50 do piso ao centro

1 PLANTA BAIXA SPDA NÍVEL IV - BLOCOS EXISTENTE 27
1:100



<p>MEMORIAL</p> <p>Para elaboração deste projeto, foram analisadas TODAS as edificações existentes que contemplam a Casa de Saúde Santa Marcelina, de acordo com a NBR 5419:2015. No memorial descritivo está especificado qual o tipo e o nível de proteção que cada edificação deverá possuir para que tenha o mínimo de segurança para os equipamentos e para os usuários, de acordo com a referida Análise de Risco.</p>	<p>LOCALIZAÇÃO: ESC 1/5.000</p>
---	--

danielbrasilengenharia@hotmail.com
069 99206 0262

Obra: HOSPITAL SANTA MARCELINA
Endereço: BR 364, KM 17, 313 - Zona Rural
Porto Velho - RO

Proprietário: CASA DE SAÚDE SANTA MARCELINA
CNPJ: 60.742.616/0002-40

Responsáveis Técnico Projeto: DANIEL BRASIL CREA 113.966 D/RS ALEXANDRE B. CABRAL CREA 13.125 D/RO

Responsável Técnico Construção:

Prancha:
08/08

Projeto:
SISTEMA DE PROTEÇÃO CONTRA DESCARGAS ATMOSFÉRICAS - NÍVEL IV
Blocos existentes: 27

ART: 8300077142	Escala: 1:100	Data: MAIO/2018
-----------------	---------------	-----------------